



设备规格和数据表

FLEXINSPECT BC

一个可靠、独特的可配置平台，可根据需要轻松添加检测功能和冗余。Flexinspect BC 提供无与伦比的模块化通用性、价值和灵活性，能满足玻璃制造商目前和未来的要求。

作为 Flexinspect 产品线的一员，BC 可用于连接 Flexinspect T，为当今市场创建最全面的检测解决方案。



Flexinspect BC

FLEXINSPECT BC

满足所有视觉检测需求的检测系统

- 无与伦比的检测精确度
- 最小的速度，最大的吞吐量
- 品种更换停机时间更短
- 高速提供最佳的容器稳定性



全面的视觉检测

FleXinspect BC 的专有设计包括 360 度环绕式散布光照明，适用于容器的 100% 瓶壁检测，可精确识别不透明和透明缺陷。利用偏振光照明检测应力，可确保检测出常规方法未能检测出的缺陷。通过结合使用标准和可选两种检测模式，最多可捕捉和关联 24 张独立瓶壁检测图，还可读取瓶盖表面、瓶底、瓶底应力、瓶塞（视觉）、凸痕、倾斜（视觉）和模具号。

标准检测

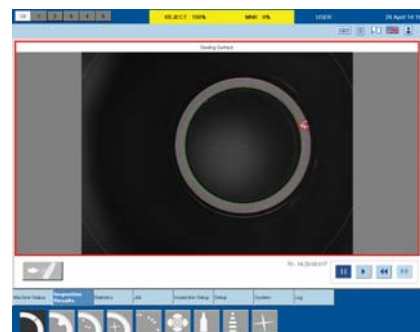
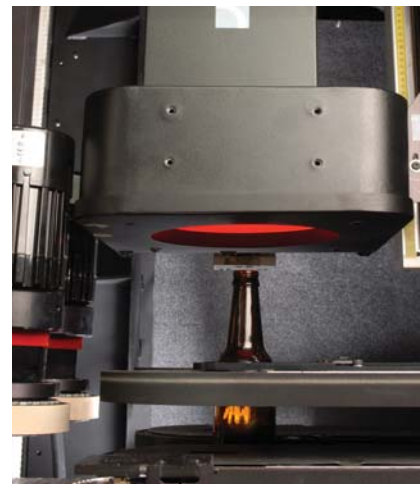
- 瓶盖表面
- 瓶底
- 不透明瓶壁缺陷检测（6 张图）
- 尺寸检测

可选检测

- 瓶壁应力（使用偏振光照明，6 张图）
- 透明瓶壁缺陷检测（6 张图）
- 瓶肩缺陷检测（6 张图）
- 瓶底应力
- 瓶塞视觉测量
- 凸痕
- 倾斜 / 凹陷视觉检测
- 从下向上读取模具号
- 从上向下读取字母码 / 瓶底点状码

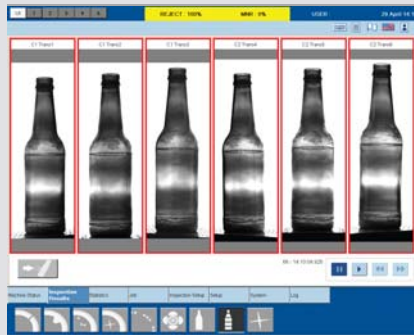
容器范围

FleXinspect BC 可检测高度为 38 毫米到 381 毫米、直径为 16 毫米到 170 毫米的圆形和非圆形容容器。FleXinspect BC 设计的运行速度可达 600 BPM — 具体取决于容器形状和大小。





FleXinspect BC 状态页



瓶壁透明结果屏幕



FleXinspect BC 图形统计信息屏幕

无与伦比的检测精确度

- 高分辨率摄像技术，改进了缺陷检测（1.4 百万像素）
- 可编程的耐用 LED 灯，提供重复的精确结果
- 稳定、精确、高效的瓶子处理

最小的速度，最大的吞吐量

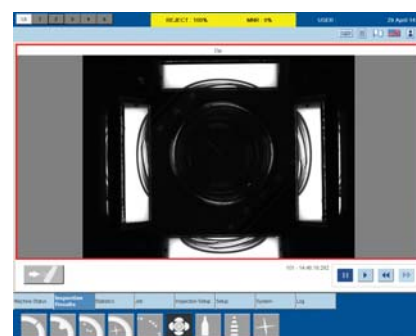
- 瓶子容积传感器监视瓶子输入 (BPM)，并自动调节传输带速度，以获取最大吞吐量
- 集成式容器限位机构提供最佳限位
- 最小间隔可以降低线性传送速度

品种更换停机时间更短

- 检测设置向导，可实现精确的重复更换
- 简化的机械调整，便于快速、简单的设置
- 具有预编程的缺陷检测和灵敏度的自学工具

高速提供最佳的容器稳定性

- 可以单独调节的伺服带处理器，改进了圆形、非圆形和锥形瓶的容器稳定性
- 集成式容器分离器，按传送带速度释放容器
- 精确的传送带，平滑穿过设备的检测区域



德国诺伊斯

电话: +49 (2131) 3595 0, 传真: +49 (2131) 3595 125

意大利迭戈 (萨沃纳)

电话: +39 (019) 51 66 1, 传真: +39 (019) 51 66 302

日本川崎

电话: +81 (44) 222 7371, 传真: +81 (44) 222 4868

马来西亚柔佛州新山

电话: +60 07 863 1122, 传真: +60 07 863 7717

俄罗斯莫斯科

电话: +7 (499) 746 13 40, 传真: +7 (499) 746 13 41

新加坡

电话: +65 6778 1466, 传真: +65 6778 9433

西班牙马德里

电话: +34 (91) 768 00 94, 传真: +34 (91) 383 02 35

瑞典厄勒布鲁

电话: +46 (19) 307 500, 传真: +46 (19) 307 501

瑞典松兹瓦尔

电话: +46 (60) 199 100, 传真: +46 (60) 199 261

英国曼彻斯特

电话: +44 (161) 876 1700, 传真: +44 (161) 876 1701

美国佛罗里达州克利尔沃特

电话: +1 (727) 535 5502, 传真: +1 (727) 532 8513

美国纽约州埃尔迈拉城

电话: +1 (607) 734 3671, 传真: +1 (607) 734 1245

美国康涅狄格州温莎

电话: +1 (860) 298 7340, 传真: +1 (860) 298 7395

美国密苏里州欧文斯维尔

电话: +1 (573) 437 2132, 传真: +1 (573) 437 3146

Emhart Glass 全球布局

总部

Emhart Glass SA

Hinterbergstrasse 22

CH-6330 Cham, Switzerland

电话: +41 (41) 749 42 00

传真: +41 (41) 749 42 71

www.emhartglass.com

info@emhartglass.com

电源要求 380 到 480V AC, 3 相, 25 Amp

注: 如果使用其它电压, 则需要变压器。

空气要求

最小值

最大消耗量

额定 3.5 bar [50 psi]

0.8 到 0.85 m³/min

环境考虑因素

最高温度:

55 °C / 131 °F

相对湿度

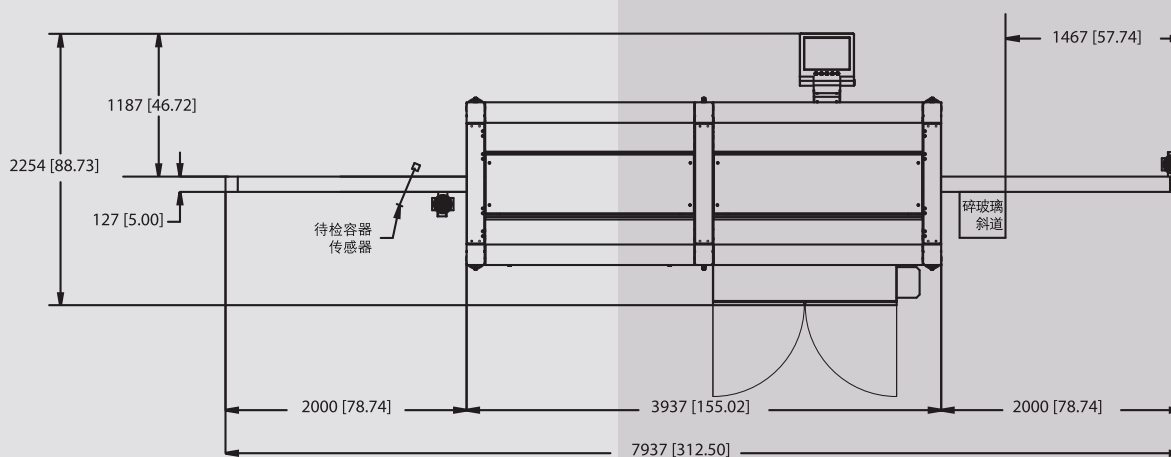
最大 95% 相对湿度

(非冷凝)

规格如有变更, 以新规格为准。实际性能取决于具体的应用、容器规格和生产线速度。
以上尺寸代表常规设备规格, 不适用于安装用途。

操作员位置

流程



所有尺寸如有变更, 恕不行另行通知