



设备规格和数据表

设备类型 AIS

	6 1/4 双滴料			4 1/4 三滴料		
	吹吹	压吹	小口压吹	吹吹	压吹	小口压吹
器皿范围参考	TW1988/0406			TW2061-0605		
使用 VertiFlow 时的最大瓶身直径	121 kg			76 mm		
瓶口以下最小高度	110 mm	80 mm		110 mm	80 mm	
使用 VertiFlow 时的瓶口以下最大高度	347 mm	300 mm		304 mm	285 mm	
最大瓶口直径	48 mm	105 mm	48 mm	70 mm	38 mm	
设备特性						
控制系统 FlexIS		■			■	
集成的驱动系统		■			■	
伺服分料机		■			■	
悬挂式导料系统 (DSS)		■			■	
VertiFlow 初模冷却		■			■	
InVertiFlow 初模冷却		■			■	
快速更换冲头机构		■			■	
冲头成型控制 (PPC)		■			■	
快速更换配件		■			■	
VertiFlow 成模侧冷却		■			■	
液压缓冲翻转		■			■	
液压缓冲钳瓶机构		■			■	
伺服电动翻转 (SEI)		■			■	
伺服电动钳瓶 (SETO)		■			■	
灵活压力系统 (FPS)		■			■	
无声链输送带		■			■	
伺服拨瓶机构		■			■	
高 / 低停置板冷却		■			■	
自动润滑系统		■			■	
成型工艺						
吹 - 吹		■			■	
压 - 吹		■			■	
小口压 - 吹		■			■	
工艺从双滴料转换为三滴料或反之		■			■	

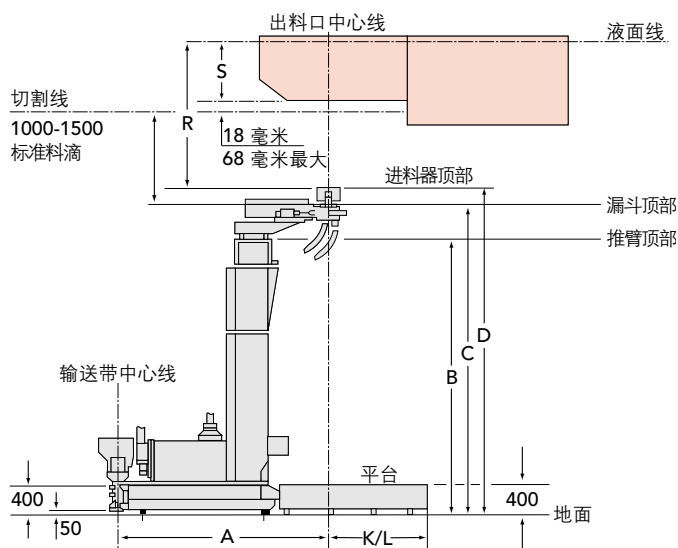
设备类型 AIS

- 有 8、10、12 和 16/20 组段配置可供选择
- 具有 6¹/₄ DG 和 4¹/₄ TG 的生产灵活性
- 易于在现场转换

尺寸规格 — AIS 设备组段

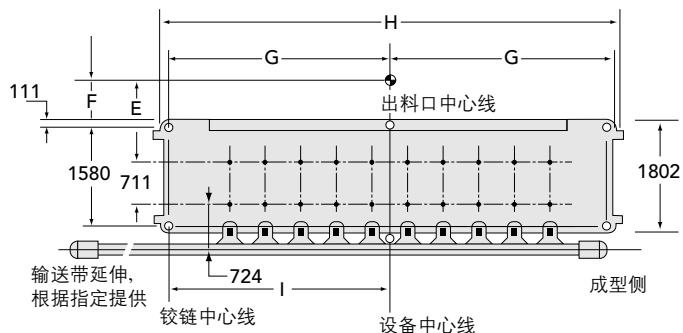
尺寸	导料中心距	8 mm	10 mm	12 mm
A		2604	2604	2864
B	DG	3232	3556	3980
B	TG	3258	3602	4045
C	DG 4 ³ / ₈	3662	3985	4409
C	DG 5"	未提供	4004	4427
C	TG 3"	3635	3955	4398
D	DG 4 ³ / ₈	3818	4137	4561
D	DG 5"	未提供	4171	4595
D	TG 3"	3796	4117	4559
E		1168	1168	1429
F		637	637	898
G		2772	3305	3839
H		5797	6864	7931
I		2779	3312	3846
吹吹平台		815	829	568
带 NN 罐的平台		1275	1283	1022
包括模具和配件		kg	kg	kg
在内的设备重量		38'000	47'000	56'000
一般安装布局图		210-11108	210-11110	210-11112

设备类型 AIS



送料系统和滴料口的尺寸规格

送料系统和滴料口	S (mm)		R 最小值 (mm)
	弧形剪切	平行剪切	
81 标准	324	708	737
81 深	375	759	788
503	414	822	827
515	477	889	890
555 标准	414	未提供	827
555 深	477	未提供	890





德国诺伊斯
电话: +49 (2131) 3595 0, 传真: +49 (2131) 3595 125

意大利迭戈 (萨沃纳)
电话: +39 (019) 51 66 1, 传真: +39 (019) 51 66 302

日本川崎
电话: +81 (44) 222 7371, 传真: +81 (44) 222 4868

马来西亚柔佛州新山
电话: +60 (07) 863 1122, 传真: +60 (07) 863 7717

俄罗斯莫斯科
电话: +7 (499) 746 13 40, 传真: +7 (499) 746 13 41

新加坡
电话: +65 6778 1466, 传真: +65 6778 9433

西班牙马德里
电话: +34 (91) 768 0094, 传真: +34 (91) 383 0235

瑞典厄勒布鲁
电话: +46 (19) 307 500, 传真: +46 (19) 307 501

瑞典松兹瓦尔
电话: +46 (60) 199 100, 传真: +46 (60) 199 261

英国曼彻斯特
电话: +44 (161) 8761 700, 传真: +44 (161) 8761 701

美国纽约州埃尔迈拉城
电话: +1 (607) 734 3671, 传真: +1 (607) 734 1245

美国佛罗里达州克利尔沃特
电话: +1 (727) 535 5502, 传真: +1 (727) 532 8513

美国密苏里州 OWENSVILLE
电话: +1 (573) 437 2132, 传真: +1 (573) 437 3146

美国康涅狄格州温莎
电话: +1 (860) 298 7340, 传真: +1 (860) 298 7395

Emhart Glass 全球布局

总部

Emhart Glass SA

Hinterbergstrasse 22

CH-6330 Cham, Switzerland

电话: +41 (41) 749 42 00, 传真: +41 (41) 749 42 71

www.emhartglass.com

info@emhartglass.com

规格

介质	压力 (Bar)	消耗量 / 组段 SG/DG Nm ³ /min	消耗量 / 组段 TG Nm ³ /min
低压操作用气	2.1	1.0	1.0
高压操作用气	3.1	1.0	1.0
成型用气 (吹吹)	3.1	2.4	2.7
成型用气 (压吹)	3.1	3.2	3.8
真空	绝对压力	0.25-0.3	0.25-0.3
Verti-Flow® 初模侧 和成模侧	1200 mm H ₂ O	60	55
Verti-Flow 成模侧	1200 mm H ₂ O	31	23
输送带	600 mm H ₂ O	12	12
润滑油	80	1.3 升 / 天	1.3 升 / 天
冷却水	2.1	15 升 / 分	15 升 / 分

Emhart Glass 竭尽全力为客户提供有效、有用的信息，以便我们的设备发挥最大的作用。如果您发现我们提供的信息不正确、容易误解或无法理解，请联系 Emhart Glass，以便我们完善这些信息。

上述所有数据均为典型值。有关项目要求，请联系 Emhart Glass 技术服务部门。