



设备规格和数据表

设备类型 IS 5^{1/2}

	单滴料		5 ^{1/2} 双滴料		
	吹吹	压吹	吹吹	压吹	小口压吹
器皿范围参考	TW1999/0604		TW1986/0104		
使用 VertiFlow 时的最大瓶身直径	156 mm		102 mm		
不使用真空时的侧堆冷却	178 mm		111 mm		
使用真空时的最大瓶身直径	170 mm		102 mm		
瓶口以下最小高度	121 mm	121 mm	68 mm	58 mm	
使用 VertiFlow 时的瓶口以下最大高度	380 mm	326 mm	343 mm	302 mm	
最大瓶口直径	48 mm	120 mm	48 mm	90 mm	38 mm
设备特性					
控制系统 FlexIS		■		■	
集成的驱动系统		■		■	
伺服分料机		■		■	
悬挂式导料系统 (DSS)		■		■	
VertiFlow 初模冷却	未提供			■	
InVertiFlow 初模冷却	未提供			■	
快速更换冲头机构		■		■	
冲头成型控制 (PPC)	未提供			■	
快速更换配件		■		■	
VertiFlow 成模侧冷却		■		■	
液压缓冲翻转		■		■	
液压缓冲钳瓶机构		■		■	
伺服电动翻转 (SEI)		■		■	
伺服电动钳瓶 (SETO)		■		■	
灵活压力系统 (FPS)		■		■	
无声链输送带		■		■	
伺服拨瓶机构		■		■	
高 / 低停置板冷却		■		■	
自动润滑系统		■		■	
成型工艺					
吹 - 吹		■		■	
压 - 吹		■		■	
小口压 - 吹		■		■	
工艺从单滴料转换为双滴料或反之		■		■	

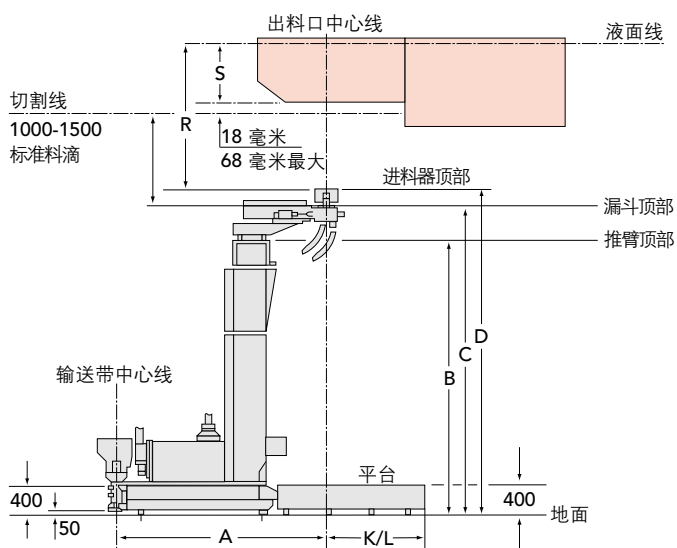
设备类型 IS 5 1/2

- 有 8、10、12 和 20 组段配置可供选择
- 具有 SG 和 5 1/2 DG 的生产灵活性
- 易于在现场转换

尺寸规格 — IS 设备组段

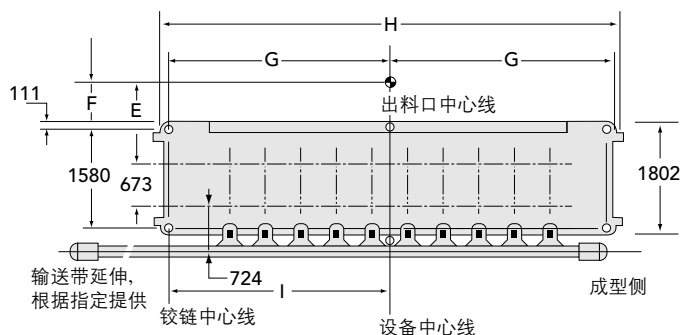
尺寸	导料中心距	8 mm	10 mm	12 mm
A		2566	2566	2826
B		3232	3556	3980
C	SG	3582	3906	4330
C	DG 4 3/8	3661	3985	4409
C	DG 5"	未提供	4004	4427
D	SG	3734	4058	4482
D	DG 4 3/8	3813	4137	4561
D	DG 5"	未提供	4171	4595
E		1168	1168	1429
F		618	618	879
G		2772	3305	3839
H		5797	6864	7931
I		2779	3312	3846
吹吹平台		842	848	575
带 NN 罐的平台		1295	1302	1029
包括模具和配件		kg	kg	kg
在内的设备重量		37'000	46'000	55'000
一般安装布局图		210-11107	210-11109	210-11111

设备类型 IS 5 1/2



送料系统和滴料口的尺寸规格

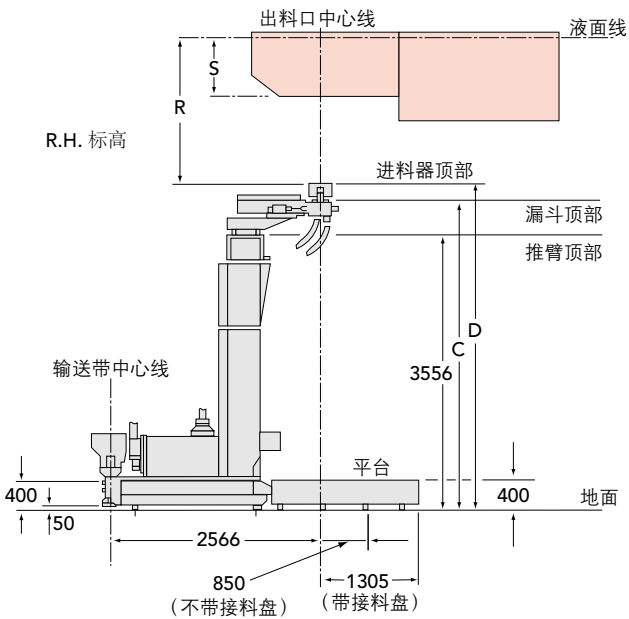
送料系统和滴料口	S (mm)		R 最小值 (mm)	
	弧形剪切	平行剪切	弧形剪切	平行剪切
81 标准	324	708	737	
81 深	375	759	788	
503	414	822	827	
515	477	889	890	
555 标准	414	未提供	827	
555 深	477	未提供	890	



尺寸规格 — IS 设备

尺寸	导料中心距	设备类型 IS 5 1/2 mm
C	SG	3906
C	DG 4 3/8	3985
D	SG	4058
D	DG 4 3/8	4137
E	中心导料	4547
E	偏置导料	5614
包括模具和配件		kg
在内的设备重量		70'000
一般安装布局图		210-11115

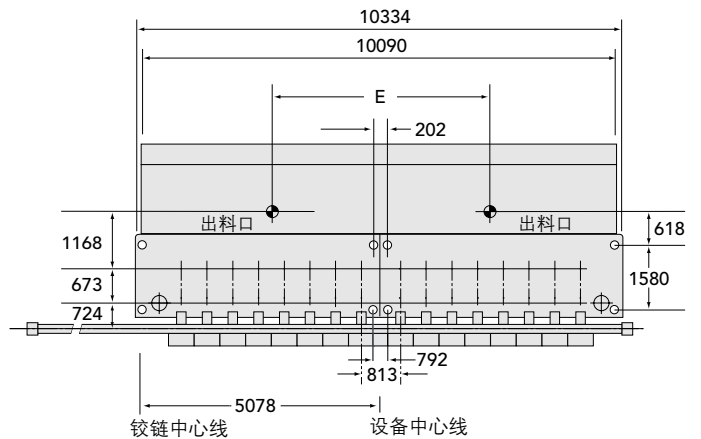
16 组



供料系统和滴料口的尺寸规格

供料系统和滴料口	S (mm)	R 最小值 (mm) 平行剪切
81 标准	324	737
81 深	375	788
503	414	827
515	477	890
555 标准	414	827
555 深	477	890

有关 20 组的规格, 请联系 Emhart Glass 技术服务部门。



德国诺伊斯

电话: +49 (2131) 3595 0, 传真: +49 (2131) 3595 125

意大利迭戈 (萨沃纳)

电话: +39 (019) 51 66 1, 传真: +39 (019) 51 66 302

日本川崎

电话: +81 (44) 222 7371, 传真: +81 (44) 222 4868

马来西亚柔佛州新山

电话: +60 (07) 863 1122, 传真: +60 (07) 863 7717

俄罗斯莫斯科

电话: +7 (499) 746 13 40, 传真: +7 (499) 746 13 41

新加坡

电话: +65 6778 1466, 传真: +65 6778 9433

西班牙马德里

电话: +34 (91) 768 0094, 传真: +34 (91) 383 0235

瑞典厄勒布鲁

电话: +46 (19) 307 500, 传真: +46 (19) 307 501

瑞典松兹瓦尔

电话: +46 (60) 199 100, 传真: +46 (60) 199 261

英国曼彻斯特

电话: +44 (161) 8761 700, 传真: +44 (161) 8761 701

美国纽约州埃尔迈拉城

电话: +1 (607) 734 3671, 传真: +1 (607) 734 1245

美国佛罗里达州克利尔沃特

电话: +1 (727) 535 5502, 传真: +1 (727) 532 8513

美国密苏里州 OWENSVILLE

电话: +1 (573) 437 2132, 传真: +1 (573) 437 3146

美国康涅狄格州温莎

电话: +1 (860) 298 7340, 传真: +1 (860) 298 7395

Emhart Glass 全球布局

总部

Emhart Glass SA

Hinterbergstrasse 22

CH-6330 Cham, Switzerland

电话: +41 (41) 749 42 00, 传真: +41 (41) 749 42 71

www.emhartglass.com

info@emhartglass.com

规格

介质	压力 (Bar)	消耗量 / 组段 SG/DG Nm ³ /min
低压操作作用气	2.1	1.0
高压操作作用气	3.1	1.0
成型用气 (吹吹)	3.1	2.2
成型用气 (压吹)	3.1	3.0
真空	150 mbar	0.2-0.3
仅侧堆冷却空气风道	1200 mm H ₂ O	90
VertiFlow 成模侧和 侧堆冷却初模侧	1200 mm H ₂ O	60
VertiFlow 初模侧和 成模侧	1200 mm H ₂ O	45
VertiFlow 成模侧	1200 mm H ₂ O	26
输送带	600 mm H ₂ O	12
润滑油	80	1.3 升 / 天
冷却水	2.1	15 升 / 分

Emhart Glass 竭尽全力为客户提供有效、有用的信息, 以便我们的设备发挥最大的作用。如果您发现我们提供的信息不正确、容易误解或无法理解, 请联系 Emhart Glass, 以便我们完善这些信息。

上述所有数据均为典型值。有关项目要求, 请联系 Emhart Glass 技术服务部门。